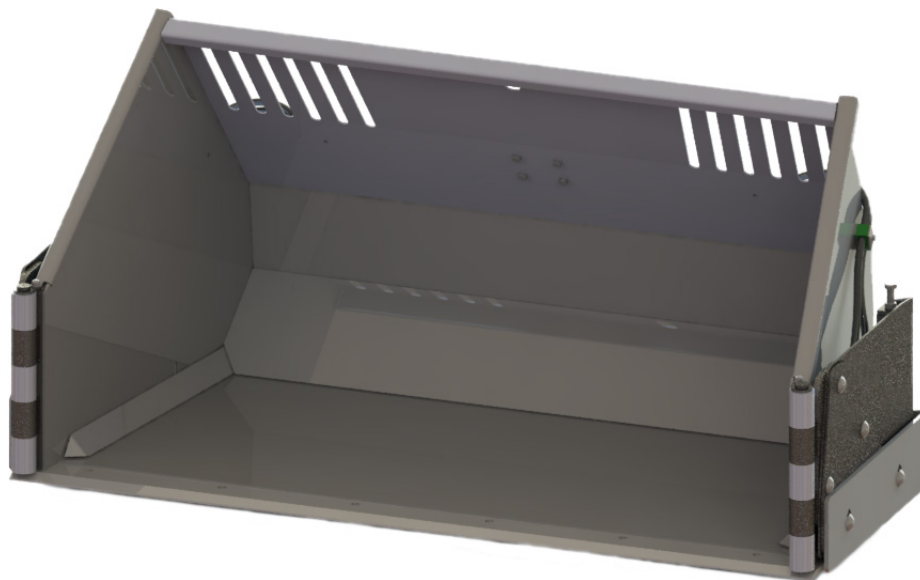


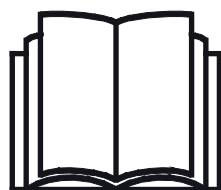
AVANT®

Kezelési útásítás



Flipper kanál

Rendelési szám: A435885



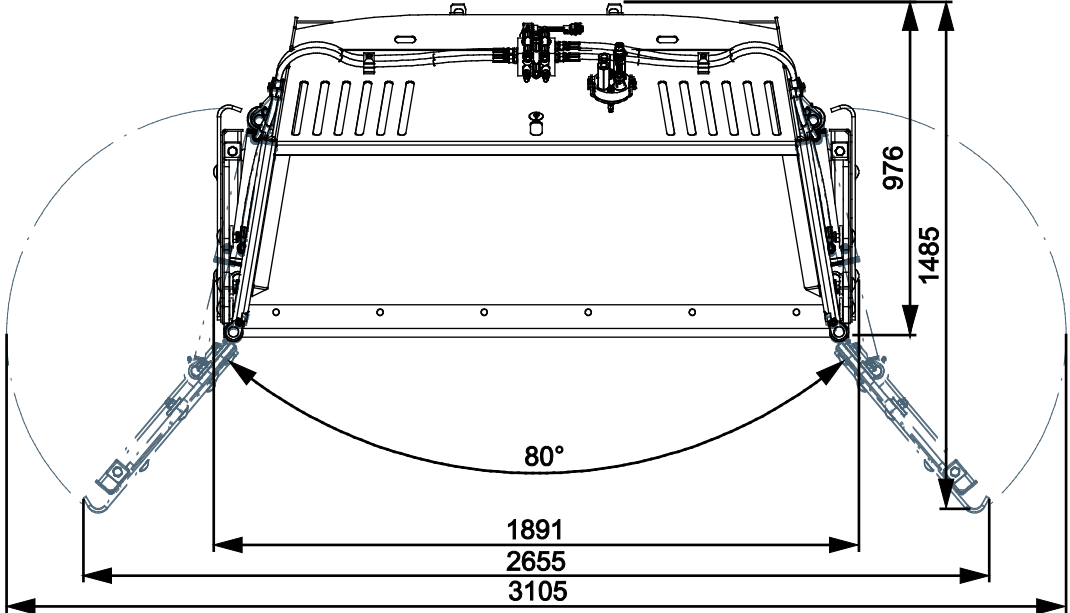
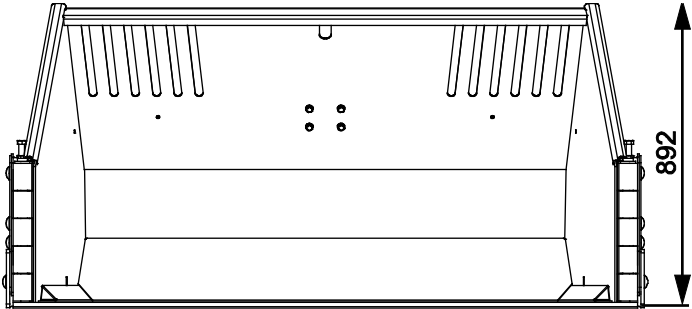
Az eszköz használata előtt gondosan olvassa el ezt az utasítást és kövesse az abban foglaltakat.

Mindig tartsa kéznél az utasítást.

Manufacturer:

AVANT®
AVANT TECNO OY
e-mail: sales@avanttecno.com

Ylötie I
33470 YLÖJÄRVI
FINLAND
Tel. +358 3 347 8800
Fax +358 3 348 5511



TARTALOMJEGYZÉK

1. ELŐSZÓ	4
A kézikönyvben használt figyelmeztető szimbólumok.....	5
2. RENDELTESSZERŰ HASZNÁLAT	6
3. A FLIPPER KANÁL HASZNÁLATÁRA VONATKOZÓ BIZTONSÁGI UTASÍTÁSOK	7
3.1 Személyi védőfelszerelés	10
3.2 Biztonságos megállás eljárás	10
4. MŰSZAKI ADATOK	11
4.1 A munkavégző adapter biztonsági címkéi és fő komponensei.....	12
5. A MUNKAVÉGZŐ ADAPTER ÖSSZESZERELÉSE	14
5.1 Hidraulikatömlők csatlakoztatása és lecsatlakoztatása	16
5.2 Elektromos csatlakozás.....	18
5.2.1 A munkavégző adapter elektromos vezetékkötegének csatlakoztatása a rakodógépre	18
6. A MUNKAVÉGZŐ ADAPTER ÜZEMELTETÉSE	20
6.1 Használat előtti ellenőrzések	21
6.2 Kezelő minősítése	22
6.3 Használat	23
6.4 A terelőlapok (flipperek) irányítása	24
6.5 A kanál megtöltése.....	26
6.6 Tolólap-élek	27
6.7 Szállítási helyzet	27
6.8 Munkavégzés egyenetlen talajon.....	28
6.9 A munkavégző adapter tárolása	28
7. KARBANTARTÁS ÉS SZERVIZELÉS	29
7.1 A hidraulikus komponensek vizsgálata.....	29
7.2 A munkavégző adapter tisztítása.....	30
7.3 Fémszerkezetek felülvizsgálata.....	30
7.4 Tolólap-kioldó rendszer és biztonsági szelep	30
7.5 Kenés.....	31
8. JÓTÁLLÁSI FELTÉTELEK	32

I. Előszó

Az Avant Tecno Oy nevében köszönjük, hogy megvásárolta ezt a munkavégző adaptert Avant rakodógépéhez. Ennek kialakítása és legyártása a többéves termékfejlesztési és gyártási tapasztalatokra alapozva történt. Amennyiben megismerkedik ezzel a kézikönyvvel és betartja az útmutatásokat, azzal gondoskodik saját biztonságáról, valamint a berendezés megbízható működéséről és hosszú üzemi élettartamáról. Mielőtt elkezdené használni a berendezést vagy mielőtt karbantartási munkát végezne, figyelmesen olvassa el az útmutatásokat.

Ez a kézikönyv az alábbiakban segíti Önt:

- a berendezés biztonságos és hatékony kezelése
- bármilyen veszélyes helyzet megfigyelése és megelőzése
- a berendezés épségben tartása és hosszú üzemi élettartamának biztosítása

Ezekkel az utasításokkal még egy tapasztalatlan felhasználó is képes a munkavégző adaptert és a rakodógépet biztonságosan használni. A kézikönyv fontos útmutatásokat tartalmaz a tapasztalt AVANT-kezelők számára is. Bizonyosodjon meg róla, hogy a rakodógépet kezelő összes személy megfelelő útmutatást kapott, illetve a berendezés használata előtt megismerkedett a rakodógép és az alkalmazott egyes munkavégző adapterek kézikönyveivel, valamint az összes biztonsági előírással. Tilos a berendezést a jelen kézikönyvben ismertetettől eltérő bármilyen egyéb célra és módon használni. Tartsa kéznél ezt a kézikönyvet a berendezés teljes üzemi élettartama alatt. Ha a berendezést eladja vagy átadja, biztosan adja át vele együtt az új tulajdonosnak ezt a kézikönyvet is. Ha a kézikönyv elveszett vagy megrongálódott, akkor újat kérhet az Avant forgalmazótól vagy a gyártótól.

A jelen kézikönyvben található biztonsági utasításokon túl figyelembe kell vennie a foglalkozási körre vonatkozó biztonsági jogszabályokat, a helyi törvényeket és egyéb szabályokat, amelyek érintik a berendezés használatát. Különösen be kell tartani a berendezés közúti területeken történő használatára vonatkozó szabályokat. A helyi követelményekkel kapcsolatban további tájékoztatásért lépjen kapcsolatba Avant forgalmazójával, mielőtt közúti területen üzemeltetné a rakodógépet.

Bármilyen kérdés, szerviz, alkatrész vagy a gép üzemeltetésével kapcsolatos bármilyen probléma esetén lépjen kapcsolatba a helyi AVANT forgalmazójával.

Ez a kézikönyv az angol nyelvű eredeti utasítások fordítása. A folyamatos termékfejlesztés miatt a jelen kézikönyvben ábrázolt néhány részlet az Ön berendezéséétől eltérő lehet. A képek olyan opcionális berendezéseket vagy funkciókat is mutathatnak, amelyek jelenleg nem állnak rendelkezésre. Fenntartjuk a kézikönyv tartalmának értesítés nélküli változtatásának jogát. Copyright © 2021 Avant Tecno Oy. Minden jog fenntartva.

A kézikönyvben használt figyelmeztető szimbólumok

Az alábbi figyelmeztető szimbólumokat használjuk végig ebben a kézikönyvben. Ezek olyan tényezőket jelölnek, amelyeket a személyi sérülések vagy dologi károk kockázatának csökkentése érdekében figyelembe kell venni:



FIGYELMEZTETÉSBIZTONSÁGI RIASZTÁS SZIMBÓLUMA

A szimbólum jelentése: **„Figyelmeztetés: Legyen óvatos! Az Ön biztonsága a tét!”**

Figyelmesen olvassa el az alábbi üzenetet. Ez olyan azonnali veszélyre figyelmeztet, amely súlyos személyi sérülést okozhat.

A biztonsági riasztás szimbóluma önmagában és a vonatkozó biztonsági állítással együtt fontos, a biztonságra vonatkozó üzeneteket jelez a kézikönyvben. Arra használjuk, hogy felhívjuk figyelmét azokra az utasításokra, amelyek az Ön személyes vagy más személyek biztonságát érintik. Ha ezt a szimbólumot látja, legyen óvatos, az Ön biztonsága forog veszélyben, figyelmesen olvassa el az utána álló üzenetet és tájékoztassa a többi kezelőt is.

VESZÉLY

Ez a jelszó veszélyes helyzetet jelöl, amelyet ha nem kerülnek el, az súlyos, akár halálos sérülést fog okozni.

FIGYELMEZTETÉS

Ez a jelszó esetleges veszélyes helyzetet jelöl, amelyet ha nem kerülnek el, az súlyos, akár halálos sérülést okozhat.

VIGYÁZAT

Ezt a jelszót akkor használjuk, amikor kisebb sérülés következhet be, ha nem megfelelően követik az útmutatásokat.

ÉRTESÍTÉS

Ez a jelszó tájékoztatást jelöl a berendezés helyes üzemeltetéséről és karbantartásáról.

Amennyiben nem veszi figyelembe a szimbólummal együtt szereplő útmutatásokat, az a berendezés meghibásodás miatti leállításához vagy egyéb vagyoni kárhoz vezethet.

2. Rendeltetészerű használat

Az AVANT flipper kanál olyan munkavégző adapter, amely az 1. táblázatban látható AVANT kompakt rakodógépekkel való használatra alkalmas. A flipper kanál hó eltakarítására szolgál nagy területeken, illetve olyan területeken, ahol a havat nagy távolságokra kell mozgatni. Az egymástól külön mozgatható két oldalsó terelőlap (flipper) sokoldalúan használhatóvá teszi a kanalat a nagy területen végzett hóeltakarítási munkák során, és lehetővé teszi, hogy a kanalat kisebb területeken is gond nélkül alkalmazzák.

A hidraulikus működtetésű terelőlapok használhatók egy időben, vagy egyenként, a nyílt területeken kiterjesztve ezzel a kanál munkavégző szélességét. A kanálon lévő elektro-hidraulikus vezérlőszelep lehetővé teszi a terelőlapok hidraulikus működtetését, közvetlenül a vezetőlülésből. A két terelőlap egy időben történő működtetéséhez a rakodógépnek rendelkeznie kell a teljes Opticontrol® rendszerrel. Ha a rakodógép nincs felszerelve az Opticontrol® üzemmóddal, akkor vagy a bal vagy a jobb oldali terelőlap külön üzemeltethető, egyszerre nem. A kanál hidraulikus rendszere tartalmaz egy biztonsági rendszert is, amely lehetővé teszi a terelőlapok visszahajlását, ha azok tárgynak ütköznek.

A flipper kanál nem való semmilyen egyéb használatra, csak a jelen kézikönyvben leírtakra, és tilos azt a rendeltetési céljától eltérő bármilyen egyéb célra használni.

A munkavégző adaptert úgy tervezték, hogy a lehető legkevesebb karbantartást igényelje. A kezelő el tudja végezni a szokásos karbantartási feladatokat. Minden javítási munkát azonban a kezelő nem tud maga elvégezni, a nagyobb javításokat és karbantartási műveleteket professzionális szerelőknek kell hagyni. Minden karbantartási munkát megfelelő biztonsági berendezések használatával kell elvégezni. A pótalkatrészeknek meg kell egyezni az eredeti műszaki előírásokkal, ami biztosítható, ha kizárólag eredeti pótalkatrészeket használ. Lehet, hogy külön pótalkatrész-katalógus áll rendelkezésre, egyeztessen az Avant forgalmazóval.

Sajátítsa el a kézikönyvben foglalt szervizelési és karbantartási útmutatásokat. Ha további kérdései vannak a berendezés üzemeltetésére vagy karbantartására vonatkozóan, illetve ha pótalkatrészekre vagy karbantartó szervizre van szüksége, lépjen kapcsolatba AVANT forgalmazójával.

1. táblázat - Flipper kanál - Kompatibilitás Avant rakodógépekkel

Modell	220 225 225LPG	313S 320S 420 423	520 523 525LPG R20	R28 528 530	R35 630 635 640	735 745 750 755i 760i	850 860i	e5 e6
A435885	-	-	-	•	•	•	•	(•)

Javasoljuk, hogy a munkavégző adaptert csak olyan rakodógépekkel használja, amelyeket az 1. táblázatban • jellel láttunk el. Ha (•) megjelölésű modellekhez használják, esetleg nem tudnak elérni vele teljes teljesítményt. Kiegészítő ellensúlyokra is szükség lehet. A táblázatban nem szereplő modellel való kompatibilitás tekintetében lépjen kapcsolatba az Avant forgalmazóval.

3. A flipper kanál használatára vonatkozó biztonsági utasítások

Ne feledkezzen meg arról, hogy a biztonság több tényező eredménye. A rakodógép–munkavégző adapter kombináció rendkívül nagy teljesítményű, és a nem megfelelő vagy figyelmetlen használata vagy karbantartása súlyos személyi sérüléseket vagy dologi károkat okozhat. Emiatt minden kezelőnek teljes körűen meg kell ismerkednie a rakodógép és a munkavégző adapter helyes használatával és kezelési kézikönyvével, még a munka megkezdését megelőzően. Ne használja a munkavégző adaptert, ha nem ismerkedett meg annak üzemeltetésével és a vele összefüggő veszélyekkel.



VESZÉLY

A téves használat, a figyelmetlen használat vagy a nem megfelelő állapotban lévő munkavégző adapter használata súlyos sérülések veszélyét rejt magában. Biztonságos helyen ismerkedjen meg a rakodógép kezelőszerveivel, a helyes összekapcsolási eljárással és a munkavégző adapter helyes működtetési módjával. Kiemelten tanulmányozza a berendezés biztonságos megállítást. Figyelmesen olvassa el az összes biztonsági óvintézkedést.

A munkavégző adapter kezelése előtt olvasson el minden biztonsági előírást



**FIGYEL-
MEZTETÉS**

- Amikor a rakodógépre munkavégző adaptert csatlakoztat, **bizonyosodjon meg arról, hogy a rakodógép gyorscsatoló lemezének rögzítőcsapjai az alsó helyzetben vannak, és hogy a munkavégző adaptert a rakodógéphez kapcsolták.** Soha ne emeljen vagy mozgasson olyan munkavégző adaptert, amely nincs reteszelve.
- Ezt a munkavégző adaptert arra tervezték, hogy egyszerre egy kezelő használja. Ne hagyja, hogy mások a berendezés veszélyzónájába kerüljenek, amikor az használatban van.
- A munkavégző adaptert mindig a lehető legalacsonyabban szállítsa, hogy a tömegközéppontot alacsonyan tartsa, a teleszkópos gémet pedig tartsa behúzva a haladás ideje alatt.
- **Ütközésveszély a hirtelen megállás miatt - Ne haladjon nagy sebességgel, csak ha biztos lehet benne, hogy nincsenek akadályok a munkavégzési területen.** Mindig álljon készenlétben, és mindig óvatosan vezessen. Ne feledje, hogy lehetnek rejtett akadályok vagy törékeny felületek a hó alatt. A rakodógép hirtelen megállhat, ha akadálynak ütközik. Mindig használja a biztonsági övet. A rendszer, amely lehetővé teszi a terelőlapok visszahajlását, nem akadályozza meg a hirtelen megállásokat: a kanál fő éllemez is nekiütközhet tárgynak.
- **A hirtelen mozgások felboríthatják a rakodógépet - A rakodógép kezelőszerveit lassan és megfontoltan kezelje.** Legyen óvatos, amikor a terhet magasra emeli vagy ha magasról emel terhet. A rakodógép kiegyensúlyozásának megtartása érdekében kerülje a hirtelen sebesség- vagy irányváltásokat, különösen a nehéz terhek kezelésekor. Lassan és körültekintően haladjon, különösen lejtős terepen vagy csúszós felületeken.
- **Felborulás veszélye - A terheket menet közben tartsa a talajhoz közel.** A nehéz terhek hordozása eltolhatja a rakodógép tömegközéppontját és a rakodógép felborulásához vezethet. A legjobb stabilitás érdekében a terheket mindig a lehető legalacsonyabban és a géphez a lehető legközelebb szállítsa úgy, hogy közben a teleszkópos gém teljesen be van húzva, hogy a tömegközéppontot alacsonyan tartsa.



**FIGYEL-
MEZTETÉS**

- **Zúzódásveszély - Soha ne lépjen és senki másnak se engedje, hogy belépjen a rakodógém vagy a munkavégző adapter alá.** A rakodógép stabilitása a vezetőülés elhagyásakor megváltozhat, ami a gép felborulását okozhatja. Soha ne feledkezzen meg arról, hogy a gép váratlanul leeresztkedhet a stabilitás elvesztése, mechanikus hiba, vagy amiatt, ha másik személy üzemelteti a rakodógép kezelőszerveit, ami zúzódásveszélyt jelent. A rakodógép nem arra készült, hogy hosszabb ideig felemelve tartsa a terhet. Mielőtt elhagyná a vezetőülést, engedje le a munkavégző adaptert szilárdan a talajra és soha ne engedje meg, hogy bárki a gép vagy a munkavégző adapter alatt tartózkodjon.
- Csak jól megvilágított területeken üzemeltesse. Győződjön meg arról, hogy a rakodógép minden lámpája jó állapotban van, tiszta és helyesen van beállítva. Extra munkalámpák javasoltak a rakodógéphez, amikor sötétben üzemeltetik. Jelöljön meg minden akadályt a munkavégzési területen a kanál üzemeltetését megelőzően, hogy elkerülje az ütközéseket.
- Figyeljen a környezetre, valamint a közelben mozgó gépekre és más személyekre. Figyeljen oda a talaj körvonalára és az egyéb veszélyekre, mint például olyan fákra és faágakra, amelyek elérhetik a vezetőteret, a laza kövekre és a csúszós felszínre.
- Amikor nehéz terheket kezel, tartsa a rakodógép csuklós csatlakozását egyenes helyzetben. A csuklós csatlakozás elfordításakor a rakodógép előre billenhet.
- Ügyeljen a rakodógép kezelési kézikönyvében szereplő maximális terhelésre. Különösen legyen óvatos, amikor a terhelésérzékelő visszajelzője aktíválva van, ha a rakodógép terhelésérzékelő rendszerrel van felszerelve.
- Győződjön meg arról, hogy a felszín képes elbírní a teljes terhelést. Valamint tartsa be a helyes gumiabroncsnyomásra vonatkozó beállításokat is.
- Győződjön meg arról, hogy kizárólag olyan munkavégző adaptert használ, amely jó állapotban van. Rendszeres időközönként alaposan ellenőrizze le a munkavégző adaptert. Ne módosítsa a munkavégző adaptert olyan módon, amely befolyásolhatja annak biztonságosságát. Tilos lyukakat fúrni a munkavégző adapteren, valamint szigorúan tilos hegesztéssel vagy más módon kampókat vagy egyéb tárgyakat rögzíteni a munkavégző adapterre.
- Soha ne használja a munkavégző adaptert személyek felemelésére vagy szállítására, sem pedig bármilyen módon munkavégző állásként, még ideiglenesen sem.
- Mindenfajta tisztítás, karbantartás vagy beállítás előtt állítsa le a rakodógépet és tegye a munkavégző adaptert biztonságos helyre, a biztonságos megállás eljárásában látható módon.
- A munkavégző adaptert kizárólag a rendeltetési céljára használja. Egyéb használat felesleges biztonsági kockázatokat rejt magában, és a berendezés megsérülhet.
- Győződjön meg arról, hogy a rakodógép fel van szerelve a szükséges biztonsági alkatrészekkel, és hogy azok működőképés állapotban vannak. Használni kell a biztonsági övet. Ha vannak az üzemeltetési területtel összefüggő speciális veszélyek, akkor használjon megfelelő biztonsági berendezést.
- Olvassa el a biztonsági előírásokat és a rakodógép helyes használatára vonatkozó útmutatásokat a rakodógép kezelési kézikönyvében.



VESZÉLY

Zúzóásveszély - Súlyos, akár halálos sérülést okozhat, ha a rakodógém vagy a munkavégző adapter alá lép.

Soha ne lépjen a rakodógém alá, és senki másnak se engedje, hogy a felemelt gém vagy a munkavégző adapter közelébe kerüljön. A felemelt munkavégző adapter vagy rakodógém alá lépés veszélyes, mivel a gém leereszkedhet a stabilitás elvesztése miatt, mechanikus hiba miatt, vagy amiatt, ha másik személy üzemelteti a rakodógép kezelőszerveit. Mielőtt elhagyná a vezetőülést, engedje le a munkavégző adaptert szilárdan a talajra egy biztonságos helyzetbe.

Ne feledje, hogy a rakodógém még akkor is leengedhető vagy billenthető, ha a motor le lett állítva (zúzóásveszély). A rakodógép nem arra készült, hogy hosszabb ideig felemelve tartsa a terhet. Mindig engedje le a munkavégző adaptert biztonságos helyzetbe, mielőtt elhagyná a vezetőülést.



**FIGYEL-
MEZTETÉS**

Súlyos személyi sérülések veszélye - A munkavégző adapter nem megfelelő vagy figyelmetlen használata veszélyes helyzeteket okozhat. A munkavégző adaptert kizárólag a rendeltetési céljára használja. Biztonságos helyes ismerkedjen meg a rakodógép kezelőelemeivel. Fordítson kiemelt figyelmet a munkavégző adapter és a rakodógép biztonságos megállítására.

Figyeljen oda, mert a rakodógép vezetési tulajdonságai csúszós területeken vagy hideg körülmények esetén megváltozhatnak. Hagyja, hogy használat előtt megfelelően felmelegedjen a rakodógép. Hólánccokra lehet szükség. Biztonságos helyes ismerkedjen meg a rakodógép kezelőelemeivel.

ÉRTESÍTÉS

3.1 Személyi védőfelszerelés

Ne feledkezzen meg a megfelelő személyi védőfelszerelés viseléséről:



- A vezetőülésben a zajszint meghaladhatja a 85 dB(A) értéket, a rakodógép modelljétől és az üzemeltetési ciklustól függően. Ha hosszú ideig van zajnak kitéve, az halláskárosodást okozhat. Viseljen hallásvédőt, miközben a rakodógéppel dolgozik.



- Viseljen védőkesztyűt.



- Viseljen munkavédelmi bakancsot mindig, amikor a rakodógéppel dolgozik.



- Viseljen munkavédelmi szemüveget például a hidraulikus alkatrészek kezelésekor.

3.2 Biztonságos megállás eljárás

A munkavégző adapter biztonságos megállítása, mielőtt megközelítené a munkavégző adaptert:



**FIGYEL-
MEZTETÉS**

Mindig a biztonságos megállási eljárást követve állítsa meg a munkavégző adaptert, mielőtt elhagyná a vezetőülést. A biztonságos megállási eljárás megakadályozza a munkavégző adapter mindenféle véletlen mozgását. Ne feledje, hogy a rakodógém még akkor is tud lefelé mozogni, ha a rakodógép motorja le lett állítva. Biztonságos megállás:

- Engedje le a gémet és a munkavégző adaptert a talajra.
- Állítsa le a rakodógép motorját és reteszelje a rögzítőféket.
- Engedje le a maradványnyomást a hidraulikus rendszerből. Mozgassa meg néhányszor a végállásig mindegyik hidraulikavezérlő kart.
- Akadályozza meg a gép elindítását, vegye ki a gyújtáskulcsot.

4. Műszaki adatok

2. táblázat - Flipper kanál - Műszaki adatok

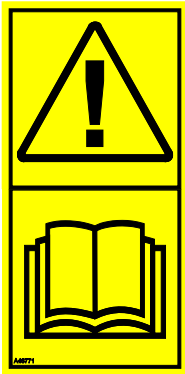
Rendelési szám	A435885
Munkavégzési szélesség	1890 - 3100 mm
Tömeg:	335 kg
Kapacitás csapottan: Ráccsal:	430 l 630 l
Kapacitás púposan rakva: Ráccsal:	600 l 800 l
Max. terhelés	1500 kg
Javasolt olajáram:	10 - 20 l/min
Maximális olajáram:	30 l/min
Maximális hidraulikanyomás:	22,5 MPa (225 bar)
Egyéb méretek:	Lásd 2. oldal
Kompatibilis AVANT rakodógép modellek:	Lásd 1. táblázat, Rendeltetésszerű használat
Opciók	
Jégkaparó élkészlet Tömeg	A436345 32 kg, egy él < 8 kg
További koptatóélek Tömeg	A435499 50 kg (2 db)
Opticontrol® adaptervezérlő rendszer	A36878 (Avant 400-800 és e széria) A36879 (Avant R széria)
Utólagos beszerelő készlet Avant rakodógépekhez	A437338 (adaptervezérlő kapcsoló-csomaggal felszerelt rakodók)

4.1 A munkavégző adapter biztonsági címkéi és fő komponensei

Az alább felsorolt címkék és jelölések találhatóak a munkavégző adapteren. Láthatónak és olvashatónak kell lenniük a berendezésen. Cseréljen ki minden olvashatatlan, illetve pótoljon minden hiányzó címkét. Új címkék a forgalmazóján útján kaphatók, vagy a borítón megadott kapcsolattartón keresztül beszerezhetőek.



Győződjön meg arról, hogy minden figyelmeztető matrica olvasható. A figyelmeztető címkék fontos biztonsági információt tartalmaznak, és segítenek beazonosítani és megjegyezni a berendezéssel összefüggő veszélyeket. A sérült vagy hiányzó figyelmeztető címkéket cserélje ki újakra.



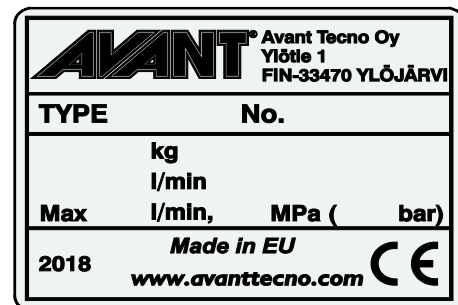
A46771



A46772



A46803

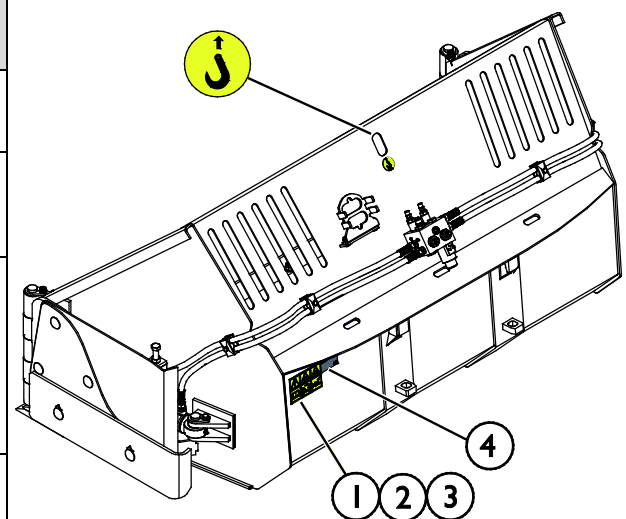


A munkavégző adapter
azonosítótáblája A437527

Új címke felhelyezése: Alaposan tisztítsa meg a felületet, hogy eltávolítson minden zsírt. Hagyja teljesen megszáradni. Húzza le a címke védőfóliáját és a címkét a felragasztáshoz nyomja fel erősen. Vigyázzon, ne érjen hozzá a címke ragasztójához.

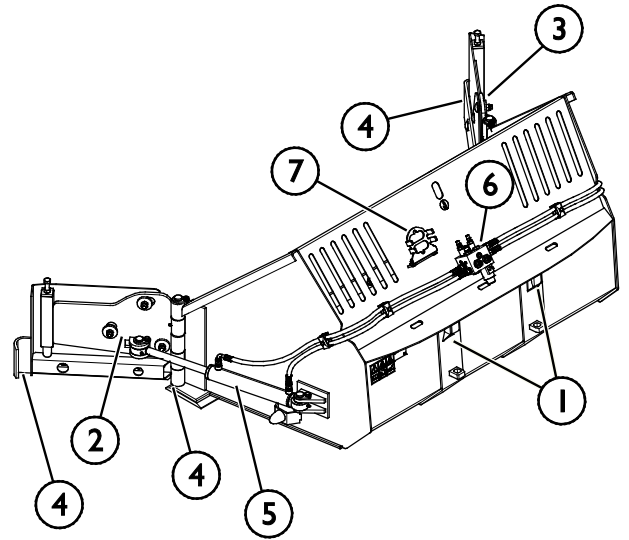
3. táblázat - Matricák elhelyezkedése és figyelmeztető üzenetek

	Matricák	Figyelmeztető üzenet
1	A36771	Téves használat veszélye - Használat előtt olvassa el az útmutatásokat.
2	A36772	Zúzó- és zuzóveszély - Ne lépjen felemelt munkavégző adapter alá. Maradjon távol a felemelt berendezéstől.
3	A36803	Becsípődés és vágásos sérülés veszélye. Maradjon távol a mozgó alkatrészekről, ne hagyja működő állapotban a berendezést. A munkavégző adaptert kizárólag a vezetőüléssel működtesse.
4	A437527	A munkavégző adapter azonosítótáblája



4. táblázat - Flipper kanál - Fő alkatrészek

1	Váz Avant gyorscsatlakozós konzolokkal
2	Bal oldali terelőlap
3	Jobb oldali terelőlap
4	Vágóél
5	Az oldalsó hosszabbító hidraulikus munkahengere, oldalanként egy
6	Vezérlőszelep
7	Multiconnector tartója



5. A munkavégző adapter összeszerelése

A munkavégző adapter rakodógéphez történő csatlakoztatása gyors és egyszerű, de körültekintően kell elvégezni. A munkavégző adapter a rakodógépre van felszerelve a rakodógémen lévő gyorscsatoló lemez és a munkavégző adapteren lévő ellendarab használatával.

Ha a munkavégző adapter nincs reteszelve a rakodógépen, akkor leválhat a rakodógépről és veszélyes helyzetet hozhat létre. A rakodógéppel tilos haladni és a gémet soha nem szabad megemelni, amikor a munkavégző adapter nem lett reteszelve. A veszélyes helyzetek megelőzése érdekében mindig tartsa be a lentebb látható csatlakoztatási eljárást. Ne feledje a jelen kézikönyvben szereplő biztonsági előírásokat se. A munkavégző adapter az alábbiak szerint van felszerelve a rakodógépre:



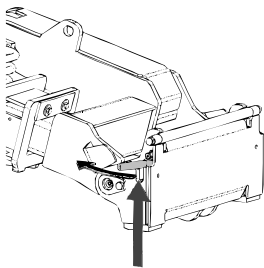
**FIGYEL-
MEZTETÉS**

Zúródásveszély - Győződjön meg arról, hogy a be nem reteszelt munkavégző adapter nem fog mozogni és nem fog lezuhanni. Ne maradjon a munkavégző adapter és a rakodógép közötti területen. A munkavégző adaptert csak sík területen szerelje fel.

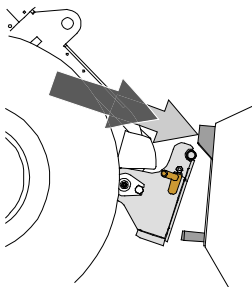
Soha ne mozgasson és ne emeljen olyan munkavégző adaptert, amely nem lett bereteszelve.

Avant gyorscsatlakozó rendszer:

1. lépés:

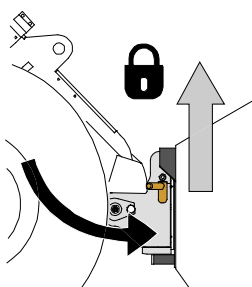


- Emelje fel a gyorscsatlakozós lemez rögzítőcsapjait és fordítsa vissza azokat, bele a nyílásba úgy, hogy a felső helyzetben reteszelődjenek.
- Ha az Ön rakodógépe hidraulikus adapterreteszelő rendszerrel van felszerelve, nézze meg a kiegészítő utasításokat a reteszelő rendszer használatáról az adott kézikönyvekben.
- Győződjön meg arról, hogy a hidraulikus tömlők és az elektromos kábelkötegek úgy vannak elhelyezve, hogy nem kerülhetnek be a rakodógép adaptercsatoló lemeze és a munkavégző adapter közé, illetve nem nyomódnak össze és nem dörzsölődnek éles szélékhez.



2. lépés:

- Fordítsa el a gyorscsatoló lemezt hidraulikusan egy ferdén előre álló helyzetbe.
- Vezesse rá a rakodógépet a munkavégző adapterre. Ha az Ön rakodógépe teleszkópos gémmel van felszerelve, akkor azt használhatja.
- Igazítsa össze a rakodógép gyorscsatlakozó lemezének felső csapjait úgy, hogy azok a munkavégző adapter adott tartóelemei alatt legyenek.



3. lépés:

- Kissé emelje meg a gémet – húzza hátra a gémmvezérlő kart, hogy elemelje a munkavégző adaptert a talajról.
- Fordítsa el a gémmvezérlő kart balra, hogy a gyorscsatoló lemez alsó részét ráfordítsa a munkavégző adapterre.
- Reteszelve a rögzítőcsapokat kézzel vagy reteszelve a hidraulikus reteszeléssel.
- **Mindig ellenőrizze mindkét rögzítőcsap reteszelődsét.**



**FIGYEL-
MEZTETÉS**

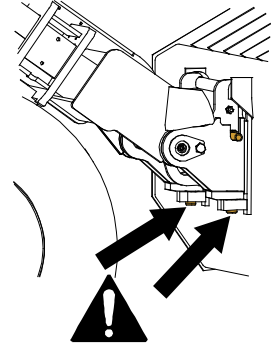
Zúzóadásveszély - Kerülje el a munkavégző adapter felborulását. A be nem reteszelt munkavégző adapter túlzott döntése vagy emelése növeli a munkavégző adapter felborulásának kockázatát. Ne használja a rögzítőcsapok automatikus reteszelését, ha a munkavégző adapter a talajtól egy méternél magasabbra van felemelve. Ha a rögzítőcsapok nem térnek vissza a normál helyzetükbe a döntéskor, akkor ne döntse és ne emelje tovább a munkavégző adaptert. Engedje le a munkavégző adaptert a talajra és kézzel rögzítse a reteszelését.



**FIGYEL-
MEZTETÉS**

Leeső tárgyak veszélye - Akadályozza meg a munkavégző adapter leejtését.

Az olyan munkavégző adapter, amely a rakodógépre nem reteszelődtött teljesen, az ráeshet a gépre vagy a kezelő irányába, vagy haladás közben beeshet a rakodógép alá, ezzel a rakodógép uralmának elvesztését okozva. Soha ne mozgasson és ne emeljen olyan munkavégző adaptert, amely nem lett bereteszelve. A munkavégző adapter mozgatása vagy emelése előtt győződjön meg arról, hogy a rögzítőcsapok az alsó helyzetben vannak és mindkét oldalon áthaladnak a munkavégző adapteren lévő rögzítőkön.



**FIGYEL-
MEZTETÉS**

Ellenőrizze le, hogy a rakodógép kompatibilis a munkavégző adapterrel. A munkavégző adapter nem lehet esetlegesen túlterhelve, a rakodógép stabilitását és a rakodógép irányítórendszereinek kompatibilitását a munkavégző adapter mechanikai kompatibilitásán felül szintén biztosítani kell. Ha a munkavégző adaptert olyan rakodógéppel használja, amely nem illik össze az Ön használni kívánt munkavégző adapter modelljével, számolnia kell veszélyekkel, beleértve a felborulást, a munkavégző adapter túlterhelés miatti károsodását, és a munkavégző adapter valamint részeinek irányíthatatlan mozgásaiból eredő kockázatot. Ha az Ön rakodógépe nem szerepel az 1. táblázat felsorolásában (. oldal), akkor ennek a munkavégző adapternek a használata előtt kérdezzen rá Avant forgalmazójánál.

5.1 Hidraulikatömlők csatlakoztatása és lecsatlakoztatása

Az Avant rakodógépeken a hidraulikatömlők csatlakoztatása a multiconnector rendszer használatával történik. Ha az Ön rakodógépe a szokványos gyorscsatlakozókkal felszerelt Avant 300-700 sorozatú, és át szeretne térni a multiconnector rendszerre, akkor lépjen kapcsolatba Avant forgalmazóval vagy szervizponttal az útmutatásokért és a telepítési szervizmunkákért.



**FIGYEL-
MEZTETÉS**

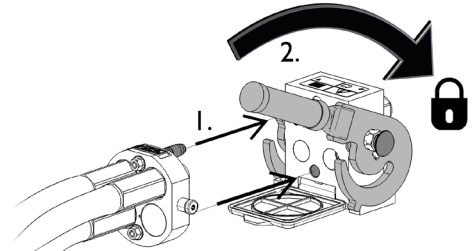
A munkavégző adapter mozgásának, és a hidraulikaolaj kilövellésének veszélye - Soha ne csatlakoztasson vagy csatlakoztasson le gyorscsatlakozókat vagy egyéb hidraulikus komponenseket, miközben a segédhidraulika vezérlőkarja reteszelve van rá vagy ha a rendszer nyomás alatt áll. Ha a hidraulikus csatlakozásokat csatlakoztatják vagy szétcsatlakoztatják, miközben a rendszer nyomás alatt áll, az a munkavégző adapter nem szándékos mozgásait, vagy a nagy nyomású folyadék kilövellését okozhatja, ami súlyos sérüléseket vagy égéseket okozhat. A hidraulika szétcsatlakoztatása előtt kövesse a biztonságos megállás eljárást.

ÉRTESÍTÉS

Tartson minden szerelvényt a lehető legtisztábban; használja a védősapkákat mindkét munkavégző adapteren és a rakodógépen is. Szennyeződés, jég stb. a szerelvények használatát jelentősen megnehezíti. Soha ne hagyja a tömlőket a talajra lógva; tegye a csatlakozókat a munkavégző adapteren lévő tartóra.

A multiconnector rendszer csatlakoztatása:

1. Az adaptercsatlakozó illesztőcsapjait igazítsa egy vonalba a rakodógép csatlakozójának megfelelő furataival. A multiconnector nem kapcsolódik össze, ha a munkavégző adapter csatlakozója fejjel lefelé van.
2. Csatlakoztassa és rögzítse a multiconnectort a karnak a rakodógép felé történő fordításával.

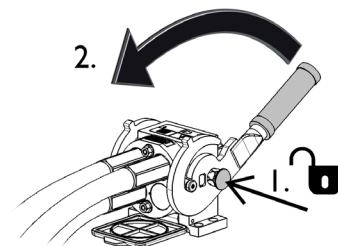


A karnak könnyedén kell mozognia egészen annak rögzítési pozíciójáig. Ha a kar nem csúszik zökkenőmentesen, akkor ellenőrizze a csatlakozó beigazítását és helyzetét, valamint tisztítsa meg a csatlakozókat. Állítsa le a rakodógépet is és engedje ki a maradék hidraulikanyomást.

A multiconnector rendszer szétcsatlakoztatása:

Szétcsatlakoztatás előtt tegye le a munkavégző adaptert szilárd és sík felületre.

1. Kapcsolja ki a rakodógép segédhidraulikáját.
2. Miközben nyomja a kireteszelő gombot, fordítsa el a kart a csatlakozó lecsatlakoztatásához.
3. A művelet befejezése után tegye a multiconnectort a munkavégző adapteren lévő tartójára.



Hidraulikatömlők szétcsatlakoztatása:

A szerelvények szétcsatlakoztatása előtt engedje le a munkavégző adaptert biztonságos helyzetbe egy szilárd és sík területen. Kapcsolja a segédhidraulika vezérlőkarját a semleges állásába.

ÉRTESÍTÉS

A munkavégző adapter szétcsatlakoztatásakor mindig csatlakoztassa szét a hidraulikus csatlakozókat, mielőtt kireteszelné a gyorscsatlakozós lemezt, hogy ezzel megakadályozza a tömlősérülést és az olaj kiömlését. Szerelje vissza a védősapkákat a szerelvényekre, hogy megakadályozza a szennyeződések hidraulikarendszerbe jutását.

A maradvány hidraulikus nyomás leeresztése:

Amennyiben maradvány nyomás marad a munkavégző adapter hidraulikus rendszerében, gyakran előfordul, hogy szétkapcsolhatók a hidraulikus csatlakozások, de lehet, hogy a legközelebbi alkalommal nehezen lehet csatlakoztatni őket. Ha a szerelvények nem csatlakoznak, akkor le kell eresztetni a maradvány nyomást a rakodógép segédhidraulika-vezérlőkarjának elfordításával, a motor kikapcsolt állapotában. Ahhoz, hogy megbizonyosodjon róla, hogy nincs maradvány nyomás a munkavégző adapter hidraulikus rendszerében, akkor a csatlakozások szétcsatlakoztatása előtt állítsa le a rakodógép motorját és mozgassa a rakodógép segédhidraulika-vezérlőkarját előre-hátra.

5.2 Elektromos csatlakozás

A munkavégző adapter elektromos funkciói:

Az egyes terelőlapokhoz menő hidraulikus áram irányítása egy elektromosan vezérelt szeleppel történik. Ha nincs csatlakoztatva az elektromos vezetékköteg, akkor csak az egyik terelőlap irányítható.

Az elektromos funkciók működtetésére három opció létezik:

1. A kapcsolóval felszerelt vezetékköteget a munkavégző adapterrel együtt szállítják, és az a rakodógépen lévő áramdugaszhoz csatlakozik.
2. Az Opticontrol® rendszer (opcionális felszerelés a rakodógépekhez) Az Opticontrol® rendszer lehetővé teszi az összes funkció egyszerű használatát, közvetlenül a vezetőülésből.
3. Az adaptervezérlő kapcsoló-csomag (opcionális felszerelés a rakodógépekhez). Ez az opció lehetővé teszi a munkavégző adapter elektromos vezetékkötegének egyszerű csatlakoztatását, de a teljes Opticontrol® rendszer nélkül nem lehet külön és egyszerre vezérelni a két terelőlapot.

5.2.1 A munkavégző adapter elektromos vezetékkötegének csatlakoztatása a rakodógépre

2016-tól kezdődően a munkavégző adapter multiconnectorában van egy integrált elektromos dugasz. De szállítanak egy különálló elektromos vezetékköteget is a munkavégző adapterrel, hogy a munkavégző adaptert csatlakoztatni és használni lehessen olyan rakodógépekkel, amelyek nincsenek felszerelve Opticontrol® rendszerrel.

Három módja van az elektromos csatlakozó csatlakoztatásának, a rakodógépre felszerelt berendezéstől és a munkavégző adaptertől függően:

1. Ha az Ön rakodógépe nincs felszerelve az Opticontrol® vagy az adaptervezérlő kapcsoló-csomaggal:

Használja a különálló vezetékészletet, amelyet a munkavégző adapterrel együtt szállítottak. Ezt a vezetéköt csatlakoztassa a rakodógép vezetőülése közelében lévő 12 V-os elektromos aljzathoz és a munkavégző adapter elektromos dugaszához.

1. Az elektromos dugasz a rakodógép vezetőülése közelében lévő 12 V-os elektromos aljzathoz csatlakozik.

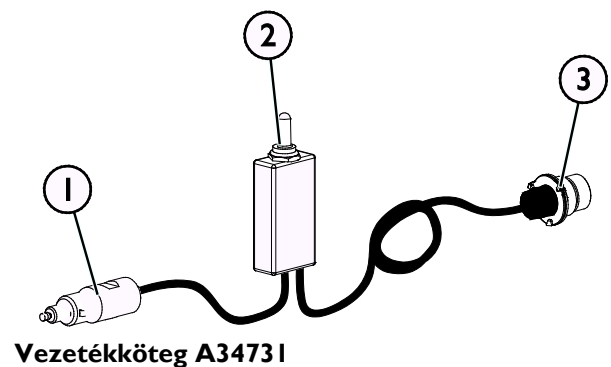
A rakodógép áramkimenetére vonatkozóan további információk a rakodógép kezelési kézikönyvében található.

2. BE-KI kapcsoló

Válassza ki a fülkében a kapcsoló helyét úgy, hogy könnyen hozzáférhető legyen de ne használják véletlenül.

3. Csatlakoztassa a munkavégző adapter elektromos dugaszára.

Ha a munkavégző adapter olyan elektromos dugasszal van felszerelve, amely a munkavégző adapter multiconnectorára van integrálva, akkor válassza le az elektromos vezetéköt a multiconnectorról.

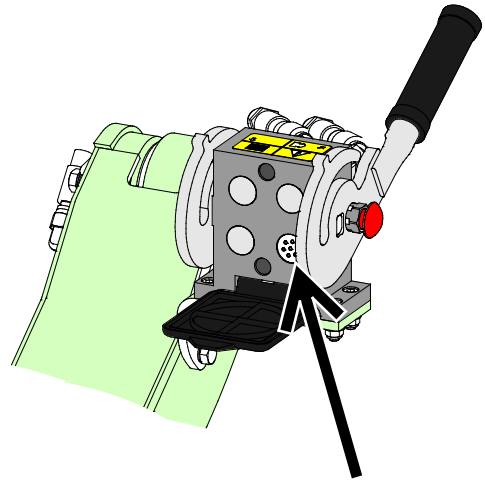


2. Ha az Ön rakodógépe

- fel van szerelve az Opticontrol[®] rendszerrel vagy
- az adaptervezérlő kapcsoló-csomaggal, és a rakodógépet 2016 **után** gyártották:

Ha a multiconnectorba van integrálva az elektromos aljzat, akkor a munkavégző adapter elektromos vezetékkötege csatlakoztatva van, amikor a multiconnector össze van kapcsolva. Mindkét multiconnector tisztítsa meg, mielőtt a multiconnector csatlakoztatná.

Ebben az esetben nincs szükség a különálló A34731 vezetékkötegre.



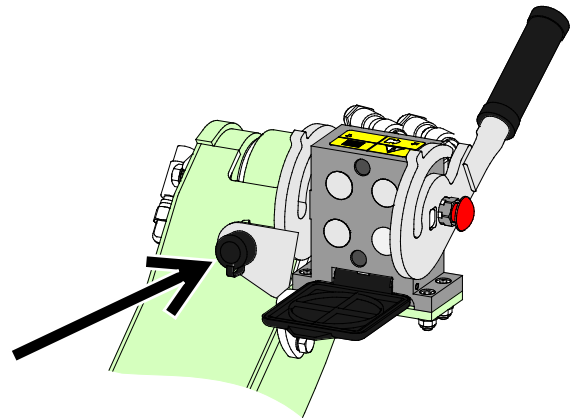
Opticontrol[®], vagy adaptervezérlő kapcsoló-csomag, 2016-ban vagy később gyártott rakodógép

3. Ha az Ön rakodógépe

- fel van szerelve az adaptervezérlő kapcsoló-csomaggal, és a rakodógépet 2016 **előtt** gyártották:

Ha van egy elektromos aljzat a rakodógép multiconnectorának közelében, akkor húzza ki az elektromos dugaszt a multiconnectorból és csatlakoztassa a rakodógép elektromos aljzatába.

Ebben az esetben nincs szükség a különálló A34731 vezetékkötegre.



Adaptervezérlő kapcsoló-csomag, 2015-ben vagy korábban gyártott rakodógép

ÉRTESÍTÉS

Győződjön meg arról, hogy a vezetékek nem fognak beszorulni, összenyomódni vagy megnyúlni, amikor majd a berendezés mozog.

A rakodógéphez kapható adaptervezérlő kapcsolócsomag segítségével az adaptervezérlő kapcsolók könnyen hozzáférhetők a gémvvezérlő kar végén.

A rakodógép áramkimenetére vonatkozóan további információk a rakodógép kezelési kézikönyvében található.

ÉRTESÍTÉS

A munkavégző adapter összes funkciójának vezérléséhez a rakodógépnek rendelkeznie kell az Opticontrol[®] rendszerrel.

6. A munkavégző adapter üzemeltetése

Mielőtt megkezdene a munkát, még egyszer ellenőrizze a munkavégző adaptert és az üzemeltetési környezetet, valamint azt, hogy minden akadályt eltávolítottak az üzemeltetési területről. A berendezés biztonságának és legjobb teljesítményének biztosítása érdekében a berendezést és az üzemeltetési környezetet gyorsan vizsgálja meg a használat előtt.



**FIGYEL-
MEZTETÉS**

Ütközésveszély - Ellenőrizze az üzemeltetési területet a berendezés használata előtt. Ha a kanál akadálynak ütközik, a rakodógép hirtelen és váratlanul megállhat, ami ütközés miatti fej- és testsérüléseket okozhat, a zsanéros terelőlapoktól vagy egyéb biztonsági rendszerektől függetlenül.

- Vezessen lassan és állandóan figyeljen oda az üzemeltetési területre.
- Győződjön meg arról, hogy nincsenek rejtett akadályok például a hó alatt.
- Ne engedje, hogy körülálló személyek a gép közelében maradjanak. Ha mások a munkavégző adaptertől számított 2 méter távolságon belülre kerülnek, akkor állítsa meg a munkavégző adaptert.
- Előzetesen láthatóan jelöljön meg minden lehetséges akadályt a célszerű mértékig, hogy elkerülhesse az ütközéseket.
- Csak jól megvilágított területeken üzemeltesse a berendezést vagy győződjön meg arról, hogy a rakodógép elegendő világítással rendelkezik.
- Egy biztonsági szelep visszaengedi a terelőlapot, amikor tárgynak ütközik. A szelep csak előre irányba haladáskor javítja a biztonságot - tolatáskor rendkívül lassan haladjon.
- **Mindig használja a biztonsági övet.**



**FIGYEL-
MEZTETÉS**

Zúzóadásveszély - Soha ne hagyja, hogy bárki a felemelt munkavégző adapter alá vagy a rakodógép alá kerüljön.

Ne feledje, hogy a rakodógép még akkor is leengedhető vagy billenthető, ha a motor le lett állítva (zúzóadásveszély). A rakodógép nem arra készült, hogy hosszabb ideig felemelve tartsa a terhet. Mindig engedje le a munkavégző adaptert biztonságos helyzetbe, mielőtt elhagyná a vezetőülést.



**FIGYEL-
MEZTETÉS**

Magasról leesés és a kanál vagy a rakodógép alá szorulás veszélye - Soha ne használja a kanalat emelőállásként vagy emberek szállítására. Soha ne használja a rakodógépet vagy annak munkavégző adaptereit személyek felemelésére vagy bármilyen módon munkavégző állásként, még ideiglenesen sem. Soha ne másszon fel a munkavégző adapterre.

Mindig engedje le a kanalat a talajra, mielőtt elhagyná a vezetőülést. A rakodógép nem arra készült, hogy hosszabb ideig felemelve tartsa a terhet.



**FIGYEL-
MEZTETÉS**

Borulásveszély - Kerülje a túlterhelést és a nehéz terhet tartsa közel a rakodógéphez. A terheket haladás közben mindig tartsa a talajhoz közel, különösen kanyarodáskor és egyenetlen terep esetén. Figyeljen oda arra, hogy a nehéz teher vagy a rakodógép és a teher súlypontja közötti nagy távolság befolyásolja a rakodógép egyensúlyát és kezelését. További ellensúlyok használata javasolt, különösen a kisebb rakodógép-modellek üzemeltetésekor. Nehéz terhekkal a teleszkópos gémet visszahúzott állapotban kell tartani a rakodógép mozgásakor. Mindig használja a biztonsági övet.

**FIGYEL-
MEZTETÉS**

Ütközésveszély - Biztosítsa a jó kilátást. Soha ne emelje fel ezt a munkavégző adaptert olyan magasságba, ahol a vezető helyéről akadályozza a kilátást. Biztosítsa az akadálytalan kilátást minden irányba. Minden ablakot tartson tisztán és szennyeződéstől, jégtől, hótól stb. mentesen.

6.1 Használat előtti ellenőrzések

- Használat előtt olvassa el az összes útmutatást. Bizonyosodjon meg arról, hogy kéznél van a rakodógép kezelési kézikönyve.
- Ellenőrizze a munkavégző adapter és a rakodógép általános állapotát, és ellenőrizze, van-e hidraulikaolaj-szivárgás. A munkavégző adaptert tilos használni, ha hiba van a rakodógép vagy a munkavégző adapter hidraulikus rendszerében. Karbantartási útmutatásokért lásd a 7. fejezetet.
- A munka megkezdése előtt ellenőrizze le, hogy minden akadályt eltávolított a munkavégzési területről, beleértve a rejtetteket is. Ne feledkezzen meg a biztonságos munkavégzési módszerekről és feleslegesen ne hagyja el a vezetőülést.
- Csatolja be a biztonsági övet. A rakodógép hirtelen megállhat, ha akadálnak ütközik.
- Egyenetlen terepen óvatosan vezessen és ne feledkezzen meg a nehéz tehernek a rakodógép elejére gyakorolt hatásáról, a rakodógép stabilitására és kezelésére vonatkozóan.
- Biztosítsa, hogy a közelben álló személyek biztonságos távolságban legyenek a berendezés üzemeltetésekor. Senkinek ne hagyja, hogy belépjen a gép veszélyzónájába, vagy hogy közvetlenül a rakodógép előtt tartózkodjon. Arról is bizonyosodjon meg, hogy biztonságos-e a tolatás a rakodógéppel. Soha ne feltételezze, hogy a körülálló személyek továbbra is ott maradnak, ahol Ön utoljára látta őket. Különösen a gyermekeket vonzza a mozgó berendezés.
- Csak akkor üzemeltesse a munkavégző adaptert és a rakodógép kezelőszerveit, amikor a vezetőülésben ül. Biztosítsa, hogy a rakodógép és a munkavégző adapter használata biztonságosan és rendeltetésszerűen történjen. Ne hagyja, hogy gyermek kezelje a berendezést.
- Soha ne üzemeltesse a rakodógépet vagy a munkavégző adaptereket, miközben alkohol, drogok, vagy olyan gyógyszerek hatása alatt áll, amelyek befolyásolhatják az ítélőképességet vagy álmoságot okoznak, vagy ha Ön orvosilag egyéb módon nem alkalmas a berendezés működtetésére.
- Ne feledkezzen meg a biztonságos munkavégzési módszerekről és feleslegesen ne hagyja el a vezetőülést. Biztonságos helyen gyakorolja a munkavégző adapter és a rakodógép kezelőelemeinek használatát. Ha Ön gyakorlatlan az adott rakodógép használatát illetően, akkor javasoljuk, hogy munkavégző adapterek nélkül gyakorolja a használatát.

**FIGYEL-
MEZTETÉS**

Sérülések veszélye a hirtelen megállás miatt - Lassan vezessen és mindig álljon készenlétben az esetleges akadályok miatt. A kezelő biztonsága érdekében a tolólap biztonsági mechanizmussal van felszerelve, hogy csökkentse a gép hirtelen megállásának kockázatát és az abból következő sérülések lehetőségét. De a biztonsági funkciók megléte nem helyettesíti a kezelő felelősségét. A biztonság szempontjából alapvető fontosságú a körültekintő és óvatos üzemeltetés. Önmagában egyik biztonsági funkció sem garantálja a flipper kanál biztonságos üzemelését. A biztonsági funkciók teljesítménye bizonyos körülmények mellett romolhat, például hó vagy jég, illetve, ha tolatnak a rakodógéppel.

6.2 Kezelő minősítése

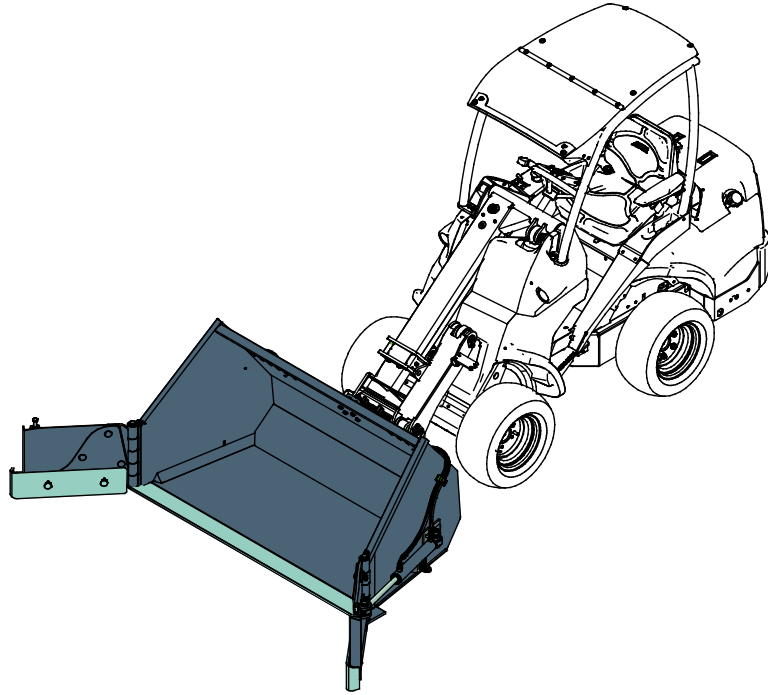
Bárminek, aki használni szeretné a munkavégző adaptert, meg kell felelnie az alábbiaknak:

- Ismernie kell a munkavégző adapter rendeltetésszerű használatát.
- Ismernie kell, hogyan használja a rakodógépet biztonságosan, a különböző üzemeltetési körülmények mellett.
- Mindig olvassa el és tartsa be a munkavégző adapter használatára vonatkozó utasításokat a jelen kezelési kézikönyvben.
- Ezt a kézikönyvet és a rakodógép kezelési kézikönyvét tartsa kéznél.
- Biztosítsa, hogy a rakodógép és a munkavégző adapter használata biztonságosan és rendeltetésszerűen történjen.
- Soha ne hagyja, hogy gyermekek üzemeltessék a berendezést.
- Soha ne üzemeltesse a rakodógépet vagy a munkavégző adaptereket, miközben alkohol, drogok, olyan gyógyszerek hatása alatt áll, amelyek befolyásolhatják az ítélőképességet vagy álmoságot okoznak, vagy ha orvosilag egyéb módon nem alkalmas a berendezés működtetésére.
- Használat előtt végezzen el minden, a munkaadó által esetleg megkövetelt kötelező képzést.

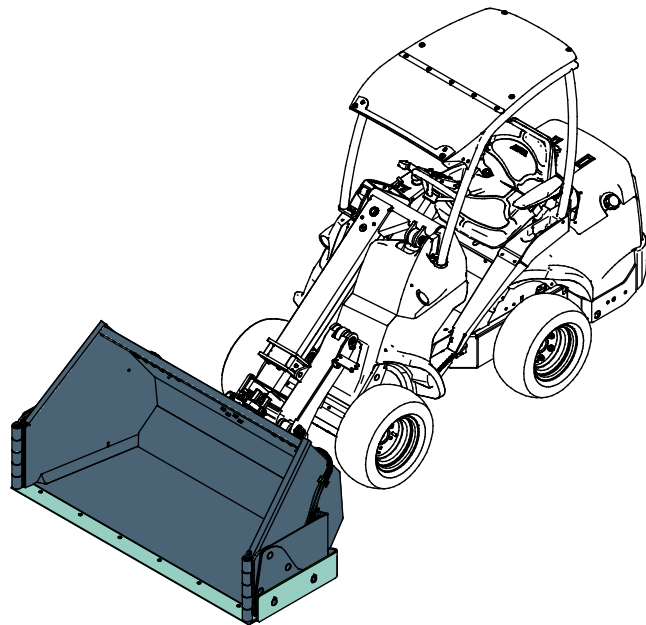
6.3 Használat

A flipper kanál használata:

Állítsa a munkavégző adaptert munkavégzési helyzetbe. Nyílt területeken a flipper kanál a leghatékonyabb módon gyűjti össze a havat, amikor mindkét terelőlap (flipper) oldalról kissé előre van hajtva, ahogy az a szomszédos ábrán látszik.



Amikor rakásba emeli vagy tolja a havat, mindkét terelőlapot hátra kell hajtani.



Ne nyomja neki erőteljesen a talajnak a flipper kanalat, az befolyásolhatja a rakodógép irányíthatóságát, mivel az első kerekre kevesebb súly kerül.

Ha az Ön rakodógépe teleszkópos gémmel van felszerelve, akkor azt használhatja arra, hogy jobban rálásson a kanál élére. Amikor nehéz terheket visz, tartsa visszahúzva a gémet.

ÉRTESÍTÉS Opticontrol[®] nélkül nem lehet a két terelőlapot egyszerre mozgatni.

Úszógém (néhány rakodógép-modellen opcionális felszerelés)

Ha az Ön rakodógépe fel van szerelve az úszógém opcióval, akkor ajánlott azt bekapcsolni. Az úszó rendszer lehetővé teszi, hogy a penge még hatékonyabban kövesse a talajt, ezzel növelve a teljesítményét.

ÉRTESÍTÉS

Ne feledkezzen meg arról, hogy a rakodógép váratlanul megállhat, ha a munkavégző adapter tárgyának ütközik. Az úszógém nem fogja megakadályozni a hirtelen megállásokat vagy a munkavégző adapter esetleges károsodásait, amelyeket a tárgyának ütközés okozott. Biztosítsa a műveleti terület biztonságát, mielőtt használná a berendezést és mindig csatolja be a biztonsági övet.

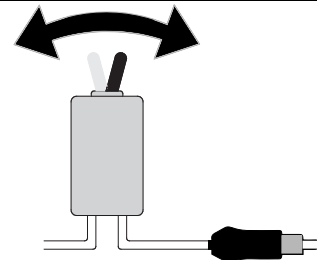
6.4 A terelőlapok (flipperek) irányítása

A munkavégző adapter elektromos vezetékketegének csatlakoztatásának módjára vonatkozó utasításokért nézze meg a következő oldalt: 18.

A flipper kanál irányítása külön elektromos vezetékkeeggel:

A kétállású kapcsolóval felszerelt kábelketeget a munkavégző adapterrel együtt szállítják ki.

Fordítsa el a kapcsolót bármelyik helyzetébe, hogy kiválassza a bal vagy a jobb oldali terelőlapot. Használja a rakodógép segédhidraulikájának kezelőelemeit a terelőlapok mozgatásához.



A flipper kanál irányítása adaptervezérlő kapcsoló-csomaggal:

Ha a rakodógép fel van szerelve az adaptervezérlő kapcsoló-csomaggal, de az Opticontrol® rendszerrel nem, akkor a bal és jobb oldali terelőlapok kiválasztása az 1. számú kapcsolóval történik. Lásd az alábbi ábrát.

- A 0 helyzetnél a jobb oldali terelőlap aktiválódik.

- Az 1 helyzetnél a bal oldali terelőlap aktiválódik.

Írnyítsa a terelőlapokat a segédhidraulika vezérlőkarjának elfordításával, vagy a joystick piros és kék gombjainak használatával. Körültekintően üzemeltesse a terelőlapokat, és bizonyosodjon meg arról, hogy a közelben álló személyek biztonságos távolságban vannak.

- Használat előtt ismerkedjen meg a vezérlési irányokkal.
- A terelőlapok irányított mozgatásához kezdje a használatot a rakodógép segédhidraulikájának 1 szivattyús beállításával. A rakodógép-modelltől, és attól függően, hogy milyen gyors reakciót vár el a terelőlapoktól, használja az 1 vagy a 2 szivattyús beállítást.

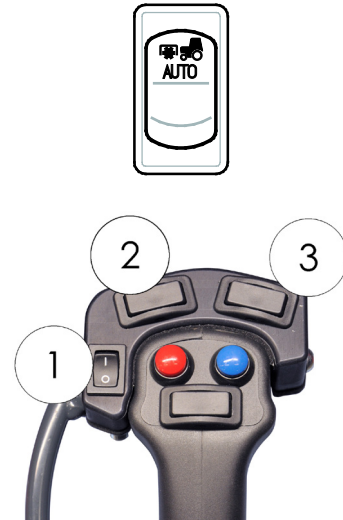


A flipper kanál irányítása Opticontrol® rendszerrel:

Ha a rakodógép fel van szerelve az opcionális Opticontrol® rendszerrel, a joystickon található gombok használhatók a terelőlapok irányításához. Amikor Ön megnyomja a joystickra szerelt gombokat, az Opticontrol® egy időben aktiválja a rakodógép segédhidraulikáját.

- Kapcsolja be az Opticontrol® üzemmódot a külön választókapcsolóval a rakodógépen. Lásd a szomszédos ábrát és a rakodógép kezelési kézikönyvét.
- Bizonyosodjon meg arról, hogy az 1. számú kapcsoló a 0 helyzetben van.
- A piros és kék nyomógombokat és/vagy a segédhidraulika vezérlőkarját használjuk a jobb oldali terelőlap irányításához
- A bal oldali terelőlap irányításához használja a 2. számú billenőkapcsolót.
- Mindkét terelőlap egyidőben történő irányításához használja a 3. számú billenőkapcsolót.

Az Opticontrol® rendszer javasolt a munkavégző adapter gyakori, illetve professzionális használatához. Az Opticontrol® rendszer funkciói utólag felszerelhető A437338 készletként kaphatók. A vezetékköteg utólagos felszerelésére vonatkozó külön utasításokat lásd az utólagos felszerelhető készlet utasításaiban.



Az Opticontrol® üzemmód használatakor:

ÉRTESÍTÉS

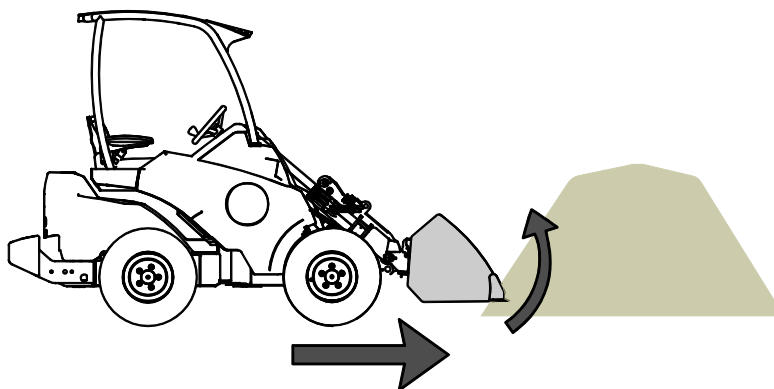
Ha az 1. számú kapcsoló az 1. helyzetben van, akkor csak a bal oldali terelőlap irányítható, függetlenül attól, hogy aktiválva van-e az Opticontrol® üzemmód vagy sem, illetve, hogy melyik joystick-gombot nyomták meg vagy hogy a segédhidraulika vezérlőkarját működtették-e.

6.5 A kanál megtöltése

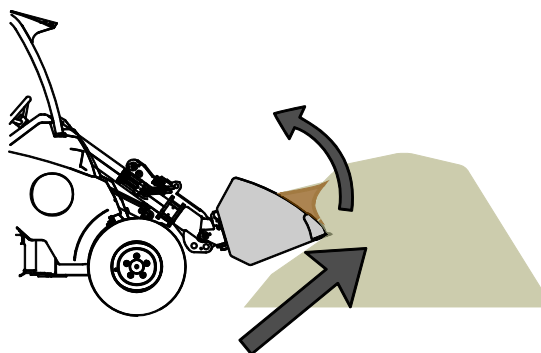
Amikor rakásból emel ki anyagot, fontos a helyes munkavégzési módszer, mivel a rakásból történő anyagkiemeléshez van szükség a legnagyobb teljesítményre a rakodógép részéről. Különösen, ha hosszú alapú kanalat használ, meg kell figyelni a helyes munkavégzési módszert a berendezés legjobb teljesítménye érdekében. Alkalmazzon magas motorfordulatszámot és olvassa ki a rakodógép helyes üzemeltetésére vonatkozó utasításokat a rakodógép kezelési kézikönyvéből.

Ha úgy tölt meg kanalat, hogy nekinyomja egy rakás nehéz anyagnak, majd megpróbálja a kanalat felemelni vagy billenteni, azt nem tudja elvégezni egyik rakodógép típussal sem. A kanál megtöltésének leghatékonyabb módja az, ha csak a kanál hegyét nyomja bele a rakásba, majd az egy időben végzett haladással, a kanál emelésével és billentésével a leválasztott anyag beleesik a kanálba, az alábbi ábrákon látható módon. Ugyanez az alaptéchnika akkor is alkalmazható, amikor a talajból ás anyagot.

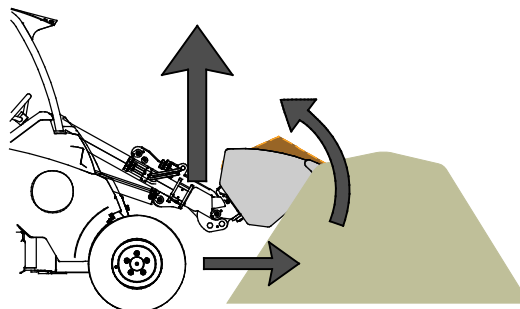
- 1
 - Lassan haladjon, mérsékelt, de legfeljebb magas motorfordulatszámot alkalmazva.
 - Ha egyszer a kanál hegye a rakásban van, akkor kezdje el a kanál billentését.



- 2
 - Merítse bele teljesen a kanalat úgy, hogy közben előrefelé halad, billenti és emeli a kanalat.



- 3
 - Amikor a kanál majdnem megtelt, emelje meg a kanalat a rakodógémmel.
 - Továbbra is lassan haladjon előre.

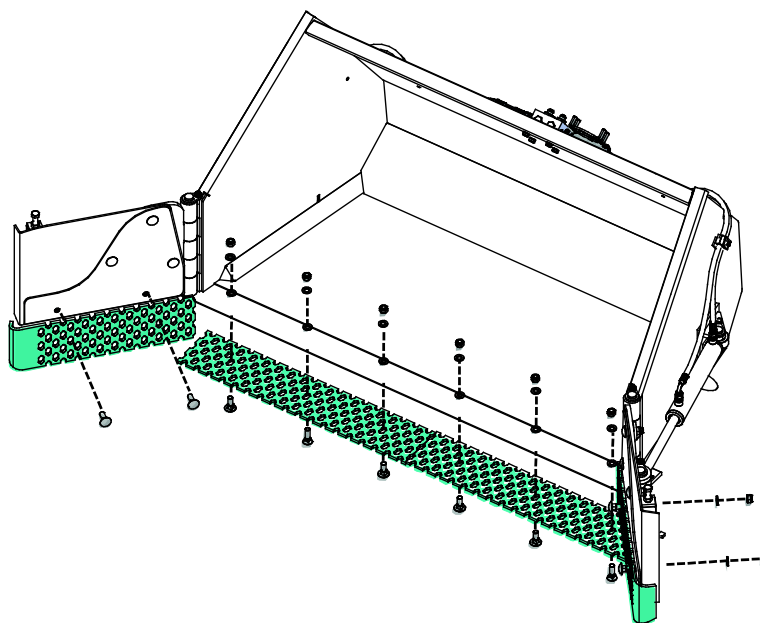


6.6 Tolólap-élek

A flipper kanál opcióként felszerelhető jégvágó éllel. Arra való, hogy feltörje a felhalmozódott havat és jeget a kemény felületekről.

Minden tolólapél-szakasz cserélhető, mivel használat során elkopnak.

Rendelkezésre állhatnak egyéb tolólap-anyagok - további tájékoztatásért lépjen kapcsolatba Avant forgalmazójával vagy keresse fel honlapunkat: www.avanttecno.com.



Kerülje el a törékeny felületek megsértését - A jégvágó él megkarcolja vagy más módon tesz kárt néhány felületben. Szükség esetén használjon más tolólap-típusokat.

ÉRTESÍTÉS

Soha ne üzemeltesse a flipper kanalat felszerelt él nélkül, vagy ha a tolólap-él túlságosan elkopott. A flipper kanál könnyen megrongálódik, ha tolólap-él nélkül működtetik.

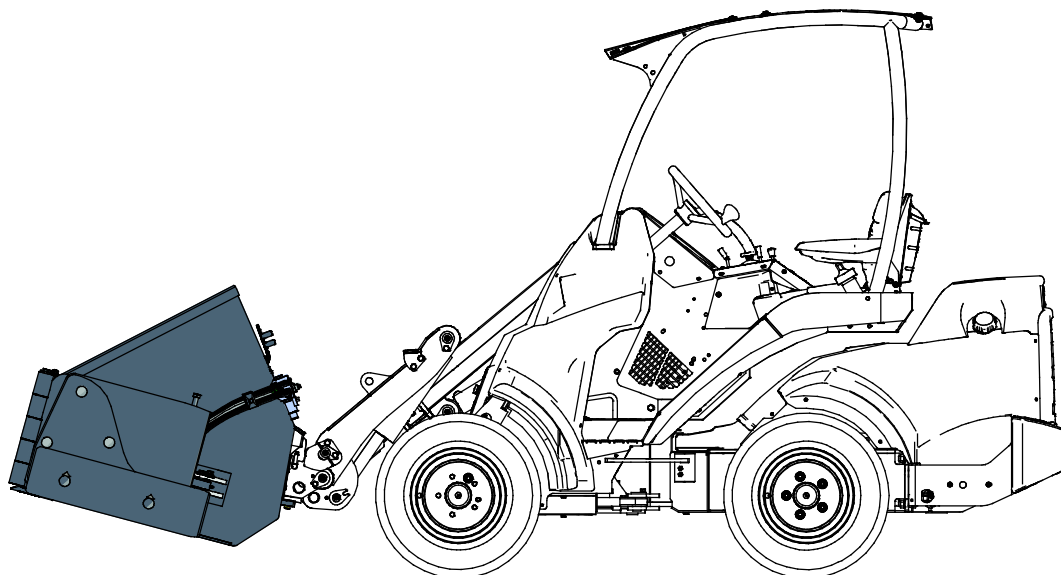
ÉRTESÍTÉS

Ha a tolólapél túlságosan elkopott, akkor azt ki kell cserélni. A tolólapélekkel kapcsolatos műveletekhez mindig használjon jó védőkesztyűt.

6.7 Szállítási helyzet



Tartsa stabilan a rakodógépet. A munkavégző adaptert mindig a lehető legalacsonyabban és a talajhoz legközelebb szállítsa. A haladás alatt tartsa visszahúzott állapotban a teleszkópos gémet.



6.8 Munkavégzés egyenetlen talajon

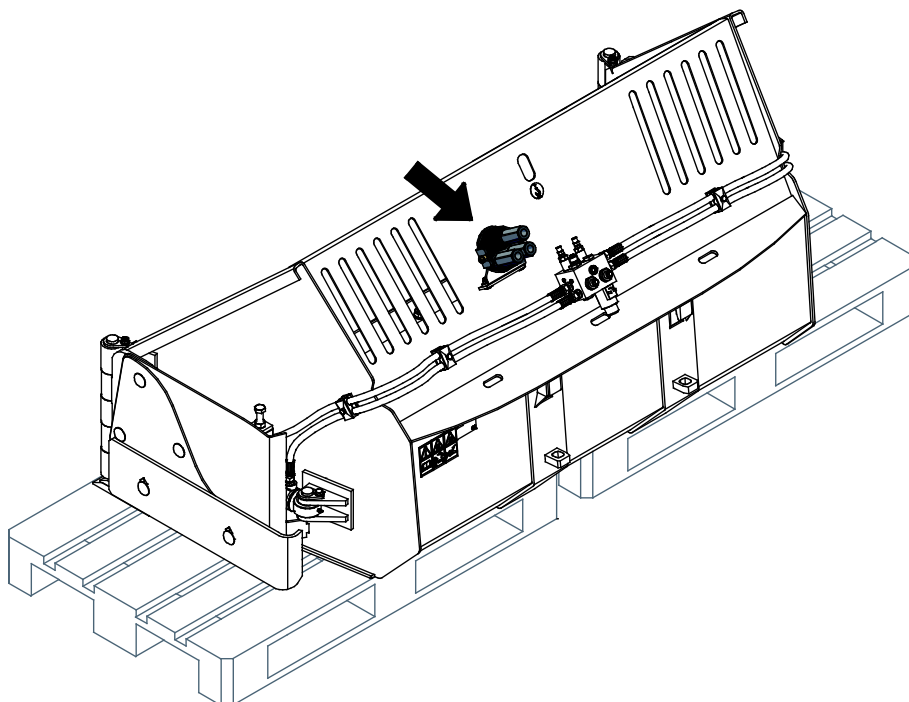
Különös odafigyelésre van szükség, amikor a berendezést lejtős terepen és lejtőkön használja. Haladjon lassan, különösen a lejtős, egyenetlen vagy csúszós felületeken, és kerülje a hirtelen sebesség- vagy irányváltásokat. A rakodógép vezérlőkarjait óvatos és rángatásmentes mozdulatokkal kezelje. Ügyeljen az árkokra, a talajban lévő lyukakra és egyéb akadályokra, mivel ha megüt egy akadályt, amiatt a rakodógép felborulhat.

Lejtős területen nem érhető el a maximális emelési kapacitás. Vízszintesen megdöntött terepen a terhet tilos magasra emelni. A rakodógép vázkeretének csuklóját egyenesen kell tartani a nehéz terhek emelésekor. Ha emelés közben a terhet elfordítják, az befolyásolja a rakodógép stabilitását és esetleg a gép felborulásához vezet.

6.9 A munkavégző adapter tárolása

Csatlakoztassa le és tárolja a flipper kanalat sík felületen. A munkavégző adapter tárolására az a legjobb hely, ahol védve van a közvetlen napfénytől, esőtől és a szélsőséges hőmérsékletektől.

- Kerülje a munkavégző adapter közvetlen talajon történő tárolását, például tegyen alá raklapot vagy fahasábokat. Egy nagyobb raklapra vagy két raklapra lehet szükség, hogy biztosítsuk a munkavégző adapter stabilitását a tárolás alatt.
- Tegye a multiconnectort a tartójára, ahogy az alábbi ábrán a nyíl jelzi. Soha ne hagyja a hidraulikacsatlakozót a talajon.
- Ellenőrizze le, hogy a munkavégző adapter biztosítva van a tárolás alatti minden mozgással szemben.
- A hó nagy részét távolítsa el a flipper kanálról, hogy a leolvadó majd ismét megfagyó hó miatt ne szoruljon be a munkavégző adapter.
- Soha ne mászzon fel a munkavégző adapterre.



Hosszabb tárolási időszakok előtt alaposan tisztítsa meg a munkavégző adaptert, ahol szükséges, ott javítsa ki a fényezést és zsírozza meg a kenési pontokat, valamint olajozza be a hidraulikus munkahengerek tengelyeit, hogy megelőzze a rozsdásodást.

7. Karbantartás és szervizelés

A munkavégző adaptert úgy tervezték, hogy a lehető legkevesebb karbantartást igényelje. A folyamatos karbantartás magában foglalja a rendszeres tisztítást és kenést, valamint a munkavégző adapter állapotának figyelemmel kísérést. A leereszkedő gépalkatrészek miatti zúzódásveszély következtében minden karbantartási munkát akkor kell elvégezni, amikor a mozgó alkatrészek teljesen leereszkedtek, és a munkavégző adapter sík felületen leereszkedett a talajra.



Zúzódásveszély - Soha ne lépjen felemelt munkavégző adapter alá. Győződjön meg arról, hogy a munkavégző adapter minden karbantartási munka alatt megfelelően meg van támasztva. Soha ne lépjen felemelt munkavégző adapter alá. A rakodógém váratlanul leereszkedhet a karbantartás során, ami zúzódásból vagy ütődésből adódó súlyos sérüléseket okoz még akkor is, ha a rakodógép motorja nem jár. Minden karbantartási és szervizelési munkát akkor kell elvégezni, amikor a munkavégző adapter biztonságos helyzetbe leereszkedett.

7.1 A hidraulikus komponensek vizsgálata

Akkor ellenőrizze a hidraulikatömlők és hidraulikus komponensek állapotát, amikor a motort leállították, a rendszer lehűlt és a nyomás távozott. Ne használja a berendezést, ha szivárgást észlelt a munkavégző adapter vagy a rakodógép hidraulikus rendszerében. A kiáramló hidraulikafolyadék a bőrbe hatolhat és súlyos sérüléseket okoz. Azonnal kérjen orvosi segítséget, ha hidraulikafolyadék hatolt át a bőrén. Minden hidraulikaolajjal érintkező testrészt alaposan mosson meg vízzel és szappannal. A hidraulikaolaj a környezetre is káros és bármilyen, a környezetbe történő szivárgást meg kell akadályozni. Minden szivárgást az észlelése után azonnal ki kell javítani. A legkisebb szivárgás is gyorsan erőteljessé válhat. A munkavégző adaptert csak olyan fajtájú hidraulikaolajjal üzemeltesse, amely az Avant rakodógépekben elfogadott.



Nagy nyomású folyadék bőrbe fecskendeződésének veszélye - Engedje le a maradványnyomást a karbantartás előtt.

Soha ne kezelje akkor a hidraulikus alkatrészeket, amikor a hidraulikus rendszer nyomás alatt áll, mivel eltörhet vagy meglazulhat egy szerelvény, és a kiszabaduló olaj súlyos sérüléseket okozhat. Ne használja a berendezést, ha hibát észlelt a hidraulikus rendszerben.



Szemrevételezéssel ellenőrizze a tömlőket repedések és kidörzsölődés szempontjából. Ha szivárgás jeleit észleli, a komponens ellenőrzéséhez tartson oda egy kartonpapír darabot arra a helyre, ahol a szivárgást gyanítja. Ne kézzel keresse meg a szivárgást. Kövesse figyelemmel a tömlők kopását, és hagyja abba a használatot, ha bármelyik tömlő külső rétege lekopott. Ellenőrizze a tömlők elvezetését. Igazítsa be a tömlőbilincseket, hogy elkerülje a tömlők kidörzsölődését. A tömlők üzemi élettartama korlátozott. Az üzemeltetési körülményektől függően minden tömlőt legfeljebb 3–5 év használat után alaposan meg kell vizsgálni, és szükség esetén újakra ki kell cserélni.

Ha bármilyen hibát talál, az azt jelenti, hogy a hidraulikatömlőt vagy komponenst ki kell cserélni és a berendezést a megjavításáig nem szabad használni. Pótalkatrészek a legközelebbi AVANT forgalmazónál vagy feljogosított szervizpontnál kaphatók. Ha Önnek nincs megfelelő ismerete és tapasztalata a hidraulikus szerelvényekkel kapcsolatban, illetve a javítás biztonságos elvégzésére vonatkozóan, akkor a javítási munkát hagyja professzionális szerelőkre.

7.2 A munkavégző adapter tisztítása

Rendszeresen tisztítsa meg a munkavégző adaptert, hogy megelőzze a szennyeződés felhalmozódását, amelyet még nehezebb eltakarítani. A tisztításhoz használható nagynyomású mosóberendezés és enyhe tisztítószer. Ne használjon erős oldószereket és ne szórja rá közvetlenül a hidraulikus alkatrészekre, vagy a munkavégző adapteren lévő címkékre.

7.3 Fémszerkezetek felülvizsgálata

A munkavégző adapter fém szerkezeti részeit is rendszeresen felül kell vizsgálni. Szemrevételezéssel ellenőrizze, vannak-e sérülések, és alaposan vizsgálja meg a gyorscsatoló kereteket, valamint azok környezetét. Tilos használni a munkavégző adaptert, ha az deformálódott, elrepedt vagy elszakadt.

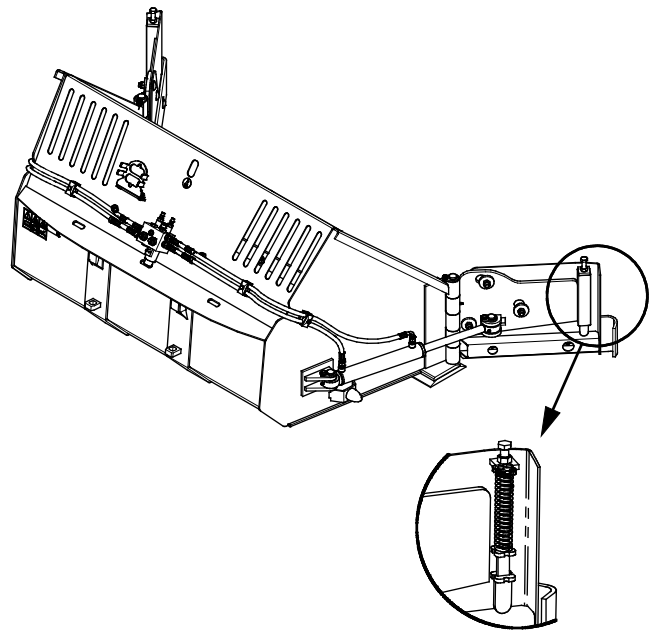
Hegesztéssel végzett javítást csak hegesztő szakmunkások végezhetnek. Hegesztéskor kizárólag a munkavégző adapterben használt acélhoz megfelelő módszerek és adalékanyagok használata megengedett. A javításokra vonatkozó további tájékoztatásért lépjen kapcsolatba a legközelebbi szervizponttal.

7.4 Tolólap-kioldó rendszer és biztonsági szelep

A terelőlapok két irányban mozognak:

1. A terelőlapok alsó szakaszai zsanérosak, így el tudnak mozdulni felfelé, ezzel biztonságosabb és kényelmesebb működtetést engednek. Az alsó szakaszok a normális működtetés során mozognak, a mozgásukat nem szabad akadályozni vagy visszafogni. Ne húzza túl az összehúzó rugókat.
2. Egy biztonsági szelep visszaengedi a terelőlapot, amikor az tárgynak ütközik előre haladás közben. Az elektromos vezérlőszelepbe integrált szelep célja, hogy megvédje a vezetőt és a berendezést egyaránt. A szelep beállítását vagy karbantartását professzionális szervizre kell hagyni.

Ha problémák vannak a tolólap-szakasz zsanérjaival vagy billentésével, akkor forduljon Avant szervizhez. Az összenyomott rugók és a hidraulikus szelep kezelésekor figyelembe kell venni az ezekkel összefüggő veszélyeket.



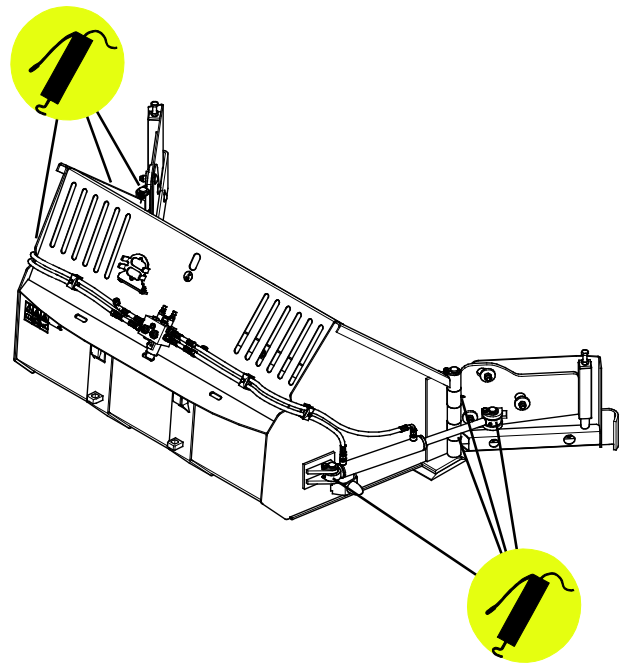
Súlyos sérülés veszélye - Ne szerelje szét a megfeszített rugókat. A rugók meg vannak feszítve és az óvatlan karbantartás súlyos sérülésekhez vezethet, ha a rugó kiszabadul. Ne szerelje szét a munkavégző adapter megfeszített rugóit. Hagyja a karbantartást professzionális szerelőkre.

7.5 Kenés

A flipper kanálon 8 kenési pont van. Ezek közül négy a hidraulikus munkahengerek végein található, négy pedig a terelőlapok csapjainak zsanérjainál.

A megfelelő kenési időköz nagymértékben függ az üzemeltetési körülményektől, de legalább 10 használati óránként kenőanyagot kell alkalmazni. Biztosítani kell a megfelelő kenést, és ha a csapágyak szennyezettek, akkor kenőanyagot kell beadagolni. A beadagolt kenőanyag ki fogja nyomni a szennyeződést.

Zsírzás előtt tisztítsa meg a zsírzószem végét és egyszerre csak kis mennyiségű zsírt adjon hozzá. Az összes zsírzószem szabványos R1/8" méretű. A sérült zsírzószemeket cserélje ki.



8. Jótállási feltételek

Az AvantTecno Oy az általa gyártott munkaeszközökre a vásárlás időpontjától 1 év (12 hónap) jótállást vállal.

A jótállás az alábbi javítási költségekre terjed ki:

- A javításra fordított munkaidő költsége amennyiben a javítás nem a gyárban történik.
- A gyártó kicserél minden hibás alkatrész és komponenst.

Előzetes egyeztetés alapján bizonyos esetekben a gyártó megtérítheti a vevő által helyben beszerzett komponensek költségét.

A jótállás nem terjed ki:

- Az előírt karbantartáshoz szükséges komponensekre, kopó-fogyó alkatrészekre és munkaidőre.
- A különleges üzemi körülményekből, nem megfelelő használatból, az AvantTecno Oy előzetes engedélye nélküli szerkezeti változtatásokból, karbantartás hiányából, vagy nem gyári alkatrészek használatából adódó meghibásodásokra.
- A meghibásodásból származó esetleges más káreseményekre, kieső munkaidőre, stb.
- A javítással kapcsolatos utazási és/vagy szállítási költségekre.

FI	EY-vaatimustenmukaisuusvakuutus	Alkuperäinen kieliversio
SE	EG-försäkran om överensstämmelse	Originalversion
EN	EC Declaration of Conformity	Original language
HU	EK megfeleléségi nyilatkozat	Az eredeti dokumentum fordítása



Valmistaja / Tillverkare / Manufacturer / Gyártó
Osoite / Adress / Address / Cím

AVANT TECNO OY
Ylötie 1
33470 YLÖJÄRVI,
FINLAND

Vakuutamme täten, että alla mainitut tuotteet täyttävät konedirektiivin turvallisuus- ja terveysvaatimukset (direktiivi 2006/42/EY muutoksineen). Seuraavia yhdenmukaistettuja standardeja on sovellettu /

Vi försäkras härmed att nedan beskrivna produkter överensstämmer med hälso- och säkerhetskrav i EG-maskindirektiv (EG-direktiv 2006/42/EG som ändrat). Följande harmoniserade standarder har tillämpats /

We hereby declare that the products listed below are in conformity with the provisions of the Machinery Directive (directive 2006/42/EC as amended). The following harmonized standards have been applied:

Ezúton nyilatkozunk, hogy az alábbiakban felsorolt termékek megfelelnek a gépekről szóló irányelvnek (2006/42/EK irányelv módosításai). Az alábbi harmonizált szabványokat alkalmaztuk

SFS-EN ISO 12100, SFS-EN ISO 4413

Mallit / Modeller / Models / Models

Avant	
Hydraulitoiminen siipilumikauha; Avant-kuormaajan työlaite Hydraulisk klaffskopa; arbetsredskap för Avant lastare Hydraulic flipper bucket; attachment for Avant loaders Flipper kanál; munkavégző adapter Avant rakodógépekhez	A435885



1.12.2020 Ylöjärvi, Finland

Risto Käkelä,
Toimitusjohtaja / Verkställande direktör /
Managing Director / Ügyvezető



AVANT[®]